

# AIRSYS



## OPTIMA-INV DXA

Kompakte Umluftkühlgeräte  
für Hochverfügbarkeits-  
Anwendungen

Kühlleistung: 5.6kW-104.6kW

[www.air-sys.uk](http://www.air-sys.uk)

Die Baureihe OPTIMA von Airszs wurde speyiell entwickelt für den Einsaty in kleinen, mittleren un grossen Rechenzentren oder für Prozesskühlung oder in Reinraumanwendungen.

OPTIMA Geräte sind konziptiert für Dauerbetrieb mit höchster Zuverlässigkeit und haben eine hochpräyise Temperatur- und Feuchteregelung.

OPTIMA INV-DXA Geräte beinhalten EC Ventilatoren und Inverter Verdichtertechnik in Verbindung mit externen luftgekühlten Kondensatoren für optimierte Energieeffizienz.

# Aufbau Geräteschlüssel

01	02	03	04	05	06	07	08	09	10	11	12	13	14	15	16
OPTIMA-INV	.	Standard	.	O	.	DXA	16	E1	A1	R410	.	380/3/50	FEA	.	XXX

01	OPTIMA	Serienbezeichnung: OPTIMA: Precision air conditioner
02	.	Punkt als Trenner ""
03	Standard	Ohne Freie Kühlung bzw. 2. Kühlquelle FC - Indirekte Freie Kühlung DC - Doppeltes Kühlregister (2 unterschiedliche Kühlquellen) DFC - Direkte Freie Kühlung
04	.	Punkt als Trenner ""
05	O/U	O: Ausblas Oben U: Ausblau unten
06	.	Punkt als Trenner ""
07	DXA	Direktverdampfer mit luftgekühltem Verflüssiger
08	20	Nominale Kühlleistung: kW
09	V1	V1 - OPTIMA-INV 1 Verdichter V2 - OPTIMA-INV 2 Verdichter
10	A1	Gehäuse-Grösse: "A" in den Abstufungen 1-5 A1-A5.
11	R410	Kältemittel: R410A
12	.	Punkt als Trenner ""
13	400/3/50	Elektroanschluss: Spannung/Phasen/Frequency Standard= 400/3/50
14	FEA	Ventilatoren: Freilauf mit EC-Motor im Innengerät, Axialventilator am Aussengerät
15	.	Punkt als Trenner ""
16	XXX	Kodierung für Sonderausführungen

# Konstruktive Details

## 1 Präzise Regelung

Die Regel-Toleranzen sind: für die Temperatur  $\pm 1^\circ \text{C}$  und  $\pm 5\%$  für die relative Feuchte.

## 2 Verschiedene Luftführungsarten

Für den Luftausblas kann den oben (O) oder unten (U) festgelegt werden. Bei der Luftansaugung kann zwischen O/ U wie auch über die Vorder- /Rückseite am Gerät gewählt werden. Die Geräte sind damit vielfältig konfigurierbar und an die örtlichen Notwendigkeiten anpassbar.

## 3 Korrosionsschutz

Die Korrosionsschutzbeschichtung des Geräterahmens ist ausgelegt für eine Lebensdauer von wenigstens 15 Jahren bei einem Geräteinsatz unter normalen, trockenen Kontinental-Klimabedingungen. Für extrem feuchtes Seeklima kann die Schutzbehandlung auf Wunsch noch verstärkt werden.

## 4 Wartungsfreundlichkeit

Die geräteinterne Luftführung ist abgetrennt vom Kompressor-Fach, dem Schaltschrank mit den Regel- und Sicherheitseinrichtungen. Dadurch kann die normale Geräterwartung auch während des Gerätebetriebs ausgeführt werden.

## 5 EC Ventilator

Hocheffiziente EC Ventilatoren, integriert in die OPTIMA Produkte.

## 6 Luftfilter

Die Luftfilter der Klasse G4 sind wartungsfreundlich und haben - weil waschbar - eine hohe Standzeit. Sie sind als Basisausstattung verbaut. Als Zubehör kann ein Filterwächter zur Anzeige von verschmutzten Filtern eingebaut werden.

## 7 Scroll Verdichter

Die OPTIMA -Baureihen (DXA & DXW) werden mit Scroll Verdichter ausgerüstet, die sich durch einen guten Wirkungsgrad auszeichnen, die schwingungsarm laufen und auch relative leise sind.

## 8 Abgeteilter Schaltschrank im Gerät

Im abgeteilten Schaltschrank sind alle elektrischen Komponenten sauber verdrahtet und nach IEC-Standard ordentlich gekennzeichnet und beschriftet. In ihm sind auch die Geräte-Steuerung und -Regelung untergebracht.

## 9 Die Entfeuchtungs-Regelung

Der Entfeuchtungsprozess erfolgt durch Verringerung der Oberflächentemperatur oder durch Reduzierung des Luftstroms am Verdampfer. Systeme mit variabler Leistung verfügen über Eigenschaften zur Stromüberwachung, die lokal angezeigt werden, zusätzlich aber auch eine Fernüberwachung verfügbar sind. Die Energieüberwachung verfügbar sind. Die Energieüberwachung kann verwendet werden um die Effizienz über Systeme, Regionen und Netzwerke hinweg zu messen.

## 10 Elektrischer Dampf-Luftbefeuchter (optional)

Die Dampfabgabe und damit auch die Heizstrom-Aufnahme werden durch die Mikroprozessor-Regelung präzise gesteuert. Die Überwachung der Qualität des Speisewassers und des Abschlämmverhaltens verbessern die Zylinder-Lebensdauer und verringern dadurch die erforderlichen Wartungsabstände.

## 11 Elektroheizung (optional)

Die anspruchsvolle Konstruktion des el. Heizregisters aus Edelstahlrohren (mit spiralförmig aufgewickelten Lamellen zur Verbesserung der Wärmeübertragung an die vorbeiströmende Luft) ermöglicht einen Betrieb mit niedriger Oberflächentemperatur  
=> Keine störende Gerüche von versengeten Luftpartikeln.

## 12 Geräte-Selbstüberwachung

Alle am Microprocessor der Gerätesteuerung angeschlossenen Komponenten werden ständig überwacht. Erkannte Fehlfunktionen werden gemeldet und bei schwerwiegenden Störungen wird das Gerät abgeschaltet. Der erkannte Fehler wird im Display angezeigt.

# Funktionsschemata

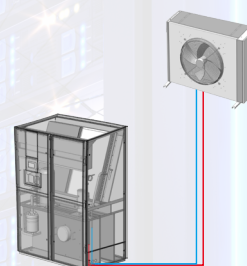
## Gerät mit Direktverdampfung, luftgekühlt (DXA)

Raumwärme wird im Innengerät am Verdampfer auf das zirkulierende Kältemittel übertragen und aussen am luftgekühlten Verflüssiger an die Umgebung abgegeben.

Luftgekühltes DX-System (DXA) beinhaltet Expansionsventil, Verdampfer Register, Scroll Verdichter und Kältemittelleitung.

Inneneinheit: OPTIMA(-INV).DXA

Ausseneinheit: AMAE air cooled condenser



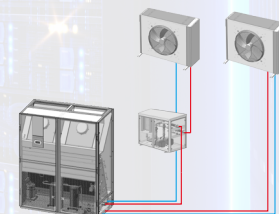
## Gerät mit Direktverdampfung, luftgekühlt; mit indirekter Freier Kühlung (FC.DXA)

Das FC.DXA Gerät ist ein Zweikreisystem, das die DXA Wärmeabgabe mit indirekter Freier Kühlung kombiniert. Die jeweiligen Kühlkreise sind unabhängig voneinander.

Wenn Kühlung angefordert und die Differenz zwischen Innen- und Umgebungstemperatur ausreichend ist, arbeitet das Gerät im FC Modus, um eine indirekte freie Kühlung durch Wärmeabgabe über einen Trockenkühler bereitzustellen. Nur wenn die Leistung der freien Kühlung nicht ausreicht, die Kühllast abzudecken dann schaltet die mechanische Kühlung zu.

Inneneinheit: OPTIMA(-INV).DXA

Ausseneinheit: AMAE luftgekühlter Verflüssiger, CMEH Trockenkühler, Pumpengruppe PUG (zusätzlich)

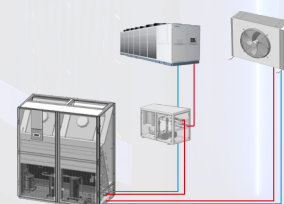


## Gerät mit Direktverdampfung, luftgekühlt; mit zusätzlichem Kühlregister (DC.DXA)

Die Baureihen FC.DXA und DC.DXA sind weitestgehend baugleich. Das Zusatzregister im Innengerät wird hier aus einem externen, bauseitigen Kaltwassernetz versorgt. Damit bietet auch diese Baureihe zwei unabhängige Kühlsysteme (luftgekühlte Direktverdampfung Kaltwasser-Kühlung), der Einsatz erfolgt hauptsächlich unter Redundanz-Gesichtspunkten.

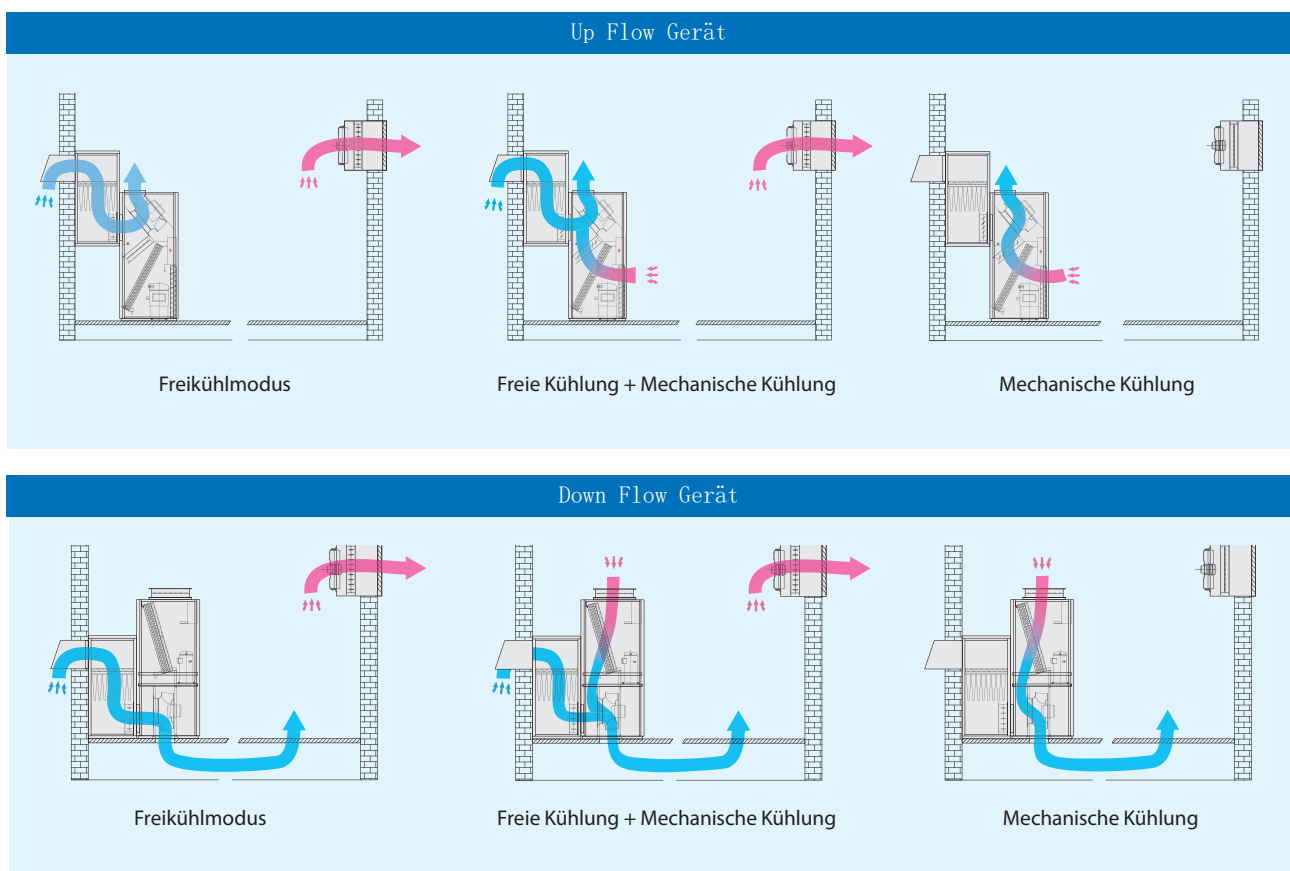
Inneneinheit: OPTIMA(-INV)-DC.DXA

Ausseneinheit(-en): AMAE Luftgekühlter Verflüssiger, unabhängige, bauseitige Kaltwasserversorgung (zusätzlich), Pumpengruppe PUG (zusätzlich, wenn nötig).



# Direkte Freie Kühlung (DFC)

Der Einsatz der Direkten Freien Kühlung (DFC) kann besonders dort interessant sein, wo die Aussentemperaturen über weite Bereiche der jährlichen Gerätenutzung niedriger sind als die Raumtemperatur (direkte freie Kühlung DFC). Ein gut konzipiertes und integriertes DFC-System kann die Abhängigkeit von anderen Kühlsystemen erheblich verringern und Energie sparen, indem die Verdichter Betriebsstunden minimiert werden. Die Direkte Freie Kühlung kann bei oben oder unten ausblasenden Geräten angebunden werden. Die Gerätebezeichnung für die Baureihe ist dann: OPTIMA-INV-DFC.DXA. Die nachfolgenden Schemata geben einen Überblick über die Anordnung, Optionen und das Prinzip der freien Kühlung:



OPTIMA-INV-DFC-Systeme umfassen mechanische (DX) Kühl- und freie Kühlmodi sowie die Intelligenz, zwischen den Modi zu wechseln, um den effizientesten Betrieb sicherzustellen. Bei direkter freier Kühlung stoppt der Verdichter des DX-Systems, was einen erheblichen positiven Einfluss hinsichtlich des Energieverbrauchs hat.

In den letzten Jahren haben energieeffiziente Rechenzentren immer größere Aufmerksamkeit auf sich gezogen, und viele Rechenzentren können jetzt erhebliche Energieeinsparungen dadurch erzielen, indem die sowohl die Toleranztemperaturen für IT-Geräte erhöhen als auch den berücksichtigten geografischen Bereich erweitern, um die direkte freie Kühlung zu nutzen (was nicht nur auf Regionen mit extremer Kälte begrenzt ist).

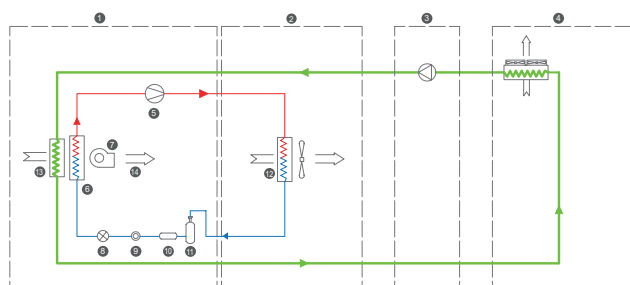
# Indirekte Freie Kühlung

Indirekte freie Kühlung bezieht sich auf die Wärmeabgabe durch zirkulierendes Wasser zwischen einer Innenregister und einem Trockenkühler oder Kühlturm im Freien. Das Wasser nimmt die Wärme über das Innenregister auf und gibt diese über den Trockenkühler oder Kühlturm an die Atmosphäre ab.

## *DX Gerät, luftgekühlt (DXA); mit indirekter Freier Kühlung (FC)*

Die Serie OPTIMA-INV (normalerweise mit mechanischer Kühlung) wird zur Serie OPTIMA-INV-FC.DXA, wenn man die Freie Kühlung nutzen will. Die Freie Kühlung ist allerdings nur nutzbar, wenn bei Kühlanforderung im Raum eine ausreichend grosse Temperaturdifferenz zu Aussen herrscht. Reicht die Freie Kühlung nicht aus, wird auch in dieser Serie die mechanische Kühlung als Direktverdampfer (DX) genutzt. Die mechanische Kühlung deckt die Kühlanforderung dann voll, wenn keine Freie Kühlung nutzbar ist. Kann die Freie Kühlung die Anforderung zu 100% abdecken, bleibt der Kompressor aus.

Das nachfolgende Schema zeigt die verwendeten Systemkomponenten sowie deren Funktion:



- |                            |                              |
|----------------------------|------------------------------|
| 1 Innengerät               | 8 Expansionsventil           |
| 2 Aussengerät              | 9 Schauglas                  |
| 3 Pumpengruppe (optional)  | 10 Filtertrockner            |
| 4 Trockenkühler (optional) | 11 Flüssigkeitssammler       |
| 5 Kompressor               | 12 Verflüssiger, luftgekühlt |
| 6 Verdampfer               | 13 Rückluft                  |
| 7 Zuluftventilator         | 14 Zuluft                    |

# Technische Daten

## OPTIMA-INV.DXA

Baugröße		16V1A1	20V1A1	25V1A1	30V1A2	35V1A2	40V1A3
Version (1)		O/U					
<b>Kühlleistung</b>							
Total (2)	kW	16.3	22.3	25.1	30.2	36.9	40.6
Sensibel (2)	kW	15.0	20.7	23.3	27.5	34.0	38.2
Total (3)	kW	17.9	24.5	27.6	33.2	40.6	44.7
Sensibel (3)	kW	16.0	22.2	24.9	29.4	36.4	40.9
<b>Kompressor</b>							
Typ		Hermetischer Scroll, Inverter-gesteuert					
Aufnahmeleistung (2)	kW	4.2	5.9	7.1	7.9	9.2	10.6
Stromaufnahme (2)	A	6.8	9.5	11.4	12.7	14.7	17
Max Aufnahmeleistung (4)	kW	6.8	11.5	11.5	13.7	15.2	11.5
Max Stromaufnahme (4)	A	10.9	18.4	18.4	22.0	24.5	18.5
<b>Zuluft- Ventilator</b>							
Typ		Freilauftrad mit EC-Motor					
Anzahl	Stück	1	1	1	1	1	2
Luftvolumenstrom	m <sup>3</sup> /h	5750	6500	7300	8800	9600	12600
Ext stat Druck im Betriebspunkt (5)	Pa	75 (der betriebsbereich liegt zwischen 50...300 Pa)					
Aufnahmeleistung	kW	1.1	1.25	1.46	1.7	2.0	2.4
Stromaufnahme	A	1.7	2	2.3	2.6	3.	3.7
<b>Verflüssiger-Ventilator (Axial) (3)</b>							
MAE Modell		AMAE6	AMAE6	AMAE8	AMAE10	AMAE12	AMAE15
Anzahl	Stück	1	1	1	1	1	1
<b>Elektroheizung</b>							
Typ	kW	6	6	9	9	9	13.5
Heizleistung	A	9.1	9.1	13.5	13.5	13.5	20.4
Leistungsabstufung	Anz.	2	2	2	2	2	2
<b>Befeuchter</b>							
Typ		Dampfbefeuchter mit Heizelektroden					
Dampfleistung	kg/h	3	3	5	5	5	8
Aufnahmeleistung	kW	2.3	2.3	3.8	3.8	3.8	5.9
Stromaufnahme	a	3.4	3.4	5.7	5.7	5.7	9
<b>Netzanschluss</b>							
(Versorgungs-)Spannung/Phasen/Frequenz		380V/3Ph/50Hz					
Maximale Aufnahmeleistung (6)	kW	17.0	21.7	24.7	26.9	33.6	33.4
Maximaler Betriebsstrom (6)	A	28.6	36.1	40.5	44.1	56.5	56.1
<b>Luftfilter</b>							
		G4/Rahmenfilter, flach					
<b>Nennweiten Medienanschlüsse</b>							
Zulauf Befeuchter	inch	1/2					
Tropfwasserablauf	inch	3/4					
Heissgasleitung	mm	19	22	22	22	22	2x22
Flüssigkeitsleitung	mm	12.7	12.7	12.7	16	16	2x12.7
<b>Abmessungen und Gewicht</b>							
Width	mm	875	875	1480	1480	1480	1750
Depth	mm	890	890	890	890	890	890
Height	mm	1960	1960	1960	1960	1960	1960
Weight	kg	280	320	380	420	460	525

(1) — Version O: Luftaustritt oben, Version U: Luftaustritt unten;

(2) —Luft Eintritt 24 , RH50%, Aussentemperatur 35 , Kompressor ausgeregelt auf Betriebsoptimum.

(3) —Luft Eintritt 24 , RH50%, Aussentemperatur 35 , Kompressor betrieben mit Nenndrehzahl.

(4) —Die maximale Aufnahmeleistung des geregelten Kompressors ist auf den Betrieb mit Nennfrequenz (-Nenndrehzahl) bezogen untern der Auslegungs-Kondensationstemperatur. Die maximale Stromaufnahme wird dabei in der Einspeiserleitung des Inverters gemessen.

(5) —Sollte eine Druckerhöhung über 300 Pa erforderlich sein, bitte den Hersteller kontaktieren;

(6) —Max Aufnahmeleistung und max Stromaufnahme: unter extremen Betriebsbedingungen / für Aussentemperaturen über 45 im Entfeuchtungsbetrieb mit Elektroheizung unter Vollast.



# Technical Parameters

## OPTIMA-INV.DXA

Baugröße		45V2A3	55V2A3	60V2A4	70V2A4	80V2A4	90V2A5	100V2A5
Version (1)		O/U						
<b>Kühlleistung</b>								
Total (2)	kW	45.0	55.0	61.6	70.8	80.3	90.3	100.8
Sensibel (2)	kW	41.5	50.2	56.1	64.4	72.3	82.1	93.5
Total (3)	kW	49.5	60.5	67.8	77.9	88.3	99.3	110.9
Sensibel (3)	kW	44.4	53.7	60.0	68.9	77.3	87.9	100.0
<b>Kompressor</b>								
Typ		Hermetischer Inverter Scroll Verdichter Kreis 1, Hermetischer Scroll Verdichter EIN-AUS Kreis 2						
Aufnahmeleistung (2)	kW	12	13.9	16.2	18.2	20.5	22.2	27.6
Stromaufnahme (2)	A	19.2	31.3	33.5	36.3	40.3	42.5	50.3
Max Aufnahmeleistung (4)	kW	11.5	13.7	13.7	15.2	15.2	16.7	21
Max Stromaufnahme (4)	A	18.5	22	22.0	24.5	24.5	27	31
<b>Zuluft-Ventilator</b>								
Typ		Freilauf mit EC-Motor						
Anzahl	Stück	2	2	3	3	3	3	3
Luftvolumenstrom	m <sup>3</sup> /h	13200	13600	17800	19200	24000	26000	27900
Ext stat Druck im Betriebspunkt (5)	Pa	75 (der Betriebsbereich liegt zwischen 50...300Pa)						
Aufnahmeleistung	kW	2.5	2.7	3.4	3.7	5.1	5.6	6.4
Stromaufnahme	A	3.9	4.1	5.2	5.7	7.8	8.7	9.9
<b>Verflüssiger-Ventilator (Axial) (3)</b>								
MAE Model		AMAE6	AMAE8	AMAE10	AMAE12	AMAE15	AMAE18	AMAE20
Anzahl	Stück	2	2	2	2	2	2	2
<b>Elektroheizung</b>								
Typ	kW	13.5	13.5	18	18	18	18	18
Heizleistung	A	5.9	5.9	5.9	5.9	5.9	5.9	5.9
Leistungsabstufung	n.	2	2	2	2	2	2	2
<b>Befeuchter</b>								
Typ		Dampfbefeuchter mit Heizelektroden						
Dampfleistung	kg/h	8	8	8	8	8	8	8
Aufnahmeleistung	kW	5.9	5.9	5.9	5.9	5.9	5.9	5.9
Stromaufnahme	a	9	9	9	9	9	9	9
<b>Netzanschluss</b>								
(Versorgungs-)Spannung/Phasen/Frequenz		380V/3Ph/50Hz						
Maximale Aufnahmeleistung (6)	kW	33.4	35.6	43.6	46.5	46.5	48.0	52.3
Maximale Betriebsstrom (6)	A	56.1	59.6	72.1	74.6	74.6	77.1	81.1
<b>Luftfilter</b>								
		G4/Rahmenfilter, flach						
<b>Nennweiten Medienanschlüsse</b>								
Zulaufbefeuchter	inch	1/2						
Tropfwasserablauf	inch	3/4						
Heissgasleitung	mm	2x22	2x22	2x22	2x25.4	2x25.4	2x25.4	2x25.4
Flüssigkeitsleitung	mm	2x12.7	2x16	2x16	2x16	2x19	2x19	2x19
<b>Abmessung und Gewicht</b>								
Länge	mm	1750	1750	2490	2490	2490	3095	3095
Tiefe	mm	890	890	890	890	890	890	890
Höhe	mm	1960	1960	1960	1960	1960	2050	2050
Gewicht	kg	530	550	700	770	790	980	1000

(1) — Version O: Luftaustritt oben, Version U: Luftaustritt unten;

(2) — Lufteintritt 24 , RH50%, Aussentemperatur 35 , Kompressor ausgegelt auf Betriebsoptimum.

(3) — Lufteintritt 24 , RH50%, Aussentemperatur 35 , Kompressor betrieben mit Nenndrehzahl.

(4) — Die maximale Aufnahmeleistung des geregelten Kompressors ist auf den Betrieb mit Nennfrequenz (-Nenndrehzahl) bezogen unter der Auslegungs-Kondensationstemperatur. Die maximale Stromaufnahme wird dabei in der Einspeisung des Inverters gemessen.

(5) — Sollte eine Druckerhöhung über 300 Pa erforderlich sein, bitte den Hersteller kontaktieren;

(6) — Max Aufnahmeleistung und max Stromaufnahme: unter extremen Betriebsbedingungen / für Aussentemperaturen über 45 im Entfeuchtungsbetrieb mit Elektroheizung unter Vollast.

# Technical Parameters

## OPTIMA-INV(-DFC/FC/DC).DXA

Gerätegröße		16V1A1	20V1A1	26V1A1	30V1A2	35V1A2	40V1A3
Version (1)		O/U					
<b>Kühlleistung</b>							
Total (2)	kW	18.2	23.0	28.9	34.0	37.0	41.3
Sensibel (2)	kW	16.4	20.7	26.0	30.6	33.3	37.2
<b>Kühlleistung Zusatzregister (FC-Gerät oder DC-Gerät)</b>							
Total (3)	kW	18.6	22.9	29.6	37.3	40.5	43.6
Sensibel (3)	kW	16.7	20.6	26.3	33.2	36.0	39.7
<b>DFC-Gerät: Kühlleistung im Freikühlbetrieb</b>							
Freikühlbetrieb (4)	kW	9.7	10.7	15.0	16.2	16.2	21.3
Freikühlbetrieb (5)	kW	19.4	21.3	30.1	32.4	32.4	42.5
<b>Kompressor</b>							
Typ		Hermetischer Scroll, Inverter-gesteuert					
Aufnahmeleistung (2)	kW	3.6	4.6	5.8	7.0	7.5	8.5
<b>Zuluft-Ventilator</b>							
Typ		Freilaufrad mit EC-Motor					
Anzahl	Stück	1	1	1	1	1	2
Luftvolumenstrom	m <sup>3</sup> /h	5750	6320	8900	9600	9600	12600
Ext stat Druck im Betriebspunkt (7)	Pa.	75 (der Betriebsbereich liegt zwischen 50...300 Pa)					
Aufnahmeleistung	kW	1.0	1.2	1.4	1.7	1.7	2.4
<b>Schalldruck-Pegel (8)</b>							
	dB	63	63	63	66	66	66
<b>Elektroheizung</b>							
Typ		Edelstahl					
Heizleistung	kW	6	6	9	9	9	13.5
Anzahlleistungsstufen	n.	2	2	2	2	2	2
<b>Luftfilter</b>							
		G4/Rahmenfilter, flach					
<b>Befeuchter</b>							
Typ		Dampfbefeuchter mit Heizelektroden					
Dampfleistung	kg/h	3	3	5	5	5	8
Aufnahmeleistung	kW	2.3	2.3	3.8	3.8	3.8	5.9
<b>Verflüssiger luftgekühlt (10)</b>							
Modell*Anzahl		AMAE5*1	AMAE6*1	AMAE8*1	AMAE10*1	AMAE12*1	AMAE12*1
<b>Trockenkühler (nur für FC-Geräte)</b>							
Modell		CMEH20	CMEH30	CMEH30	CMEH40	CMEH50	CMEH60
Anzahl		1	1	1	1	1	1
<b>Zusatzkühler FC-Gerät/Zusatzkühler DC-Gerät am KW-Netz</b>							
Wasservolumenstrom	m <sup>3</sup> /h	3.2	4.1	5.2	6.7	7.1	7.5
Druckverlust	kPa	54.2	45.2	56.4	63.1	69.2	56.7
<b>DFC-Gerät Aussenluft-Anschlusskasten (11)</b>							
Modell*Anzahl		S1*1	S1*1	S2*1	S2*1	S2*1	S1*2
<b>DFC-Gerät Fortluft-Anschlusskasten (12)</b>							
Modell*Anzahl		B*1	B*1	B*1	B*1	B*1	B*2
<b>Netzanschluss</b>							
Spannung/Phasen/Frequenz		400V/3Ph/50Hz					

(1) Version O: Ausblas oben; Version U: Ausblas unten;

(2) Lufteintritt 24 , RH50%, Verflüssigungstemperatur 47 ;

(3) Lufteintritt 24 , RH50%, Kaltwassertemperaturen EIN/AUS 7 /12 ;

(4) Die Angabe der Kühlleistung beruht auf einer Temperaturdifferenz  $\Delta t=5,0K$  (Raumtemperatur - Aussenstemperatur) und abgeschaltetem Kompressor

(5) Die Angabe der Kühlleistung beruht auf einer Temperaturdifferenz  $\Delta t=10,0K$  (Raumtemperatur - Aussenstemperatur) und abgeschaltetem Kompressor;

(6) Geräte mit 2 unabhängigen Kältekreisen haben in einem Kreis einen Scroll-Kompressor für den Betrieb mit (fester) Netz-Frequenz, der Kompressor im anderen Kreis ist regelbar;

(7) Sollte eine Druckerhöhung über 300 Pa erforderlich sein, bitte den Hersteller kontaktieren;

(8) Gemessen in 1m Abstand im Freifeld;

(9) Standard-Nennleistung; für abweichende Leistungen bitte das Auswahl-Datenblatt Elektroheizung/Befeuchter benutzen;

(10) CME-Kühler haben idR. Axialventilatoren mit AC-Motoren, luftgekühlte Verflüssiger AMAE Axialventilatoren mit EC-Motoren; es kann jedoch eine Auswahl nach den jeweiligen Betriebsanforderungen erfolgen;

(11) Jeweils als Einzelanschluss vorbereitet und verpackt; weitergehende Angaben finden Sie in den Unterlagen Standard-Aussenluft-Anschluss-Stutzen der DFC-Geräte;

(12) Optional.

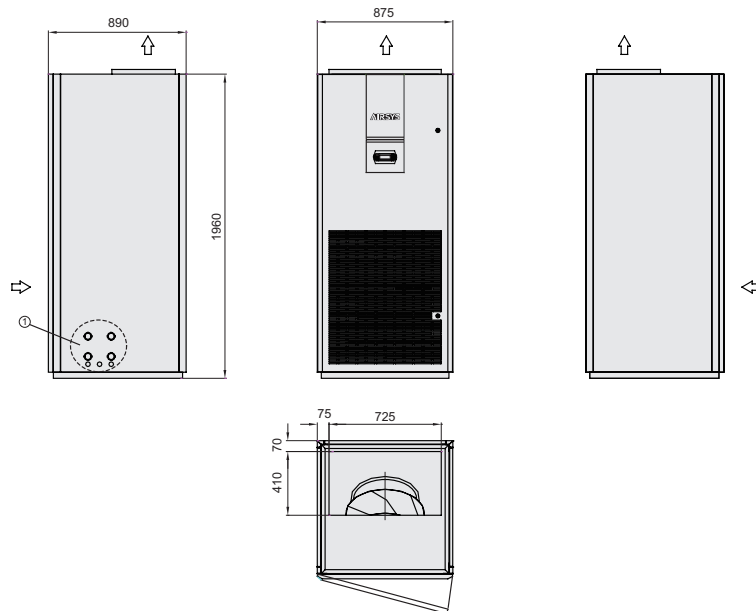
# Technical Parameters

## OPTIMA-INV(-DFC/FC/DC).DXA

Gerätegröße		45V2A3	50V2A3	60V2A3	70V2A4	80V2A4	90V2A5	100V2A5
Version (1)		O/U						
<b>Kühlleistung</b>								
Total (2)	kW	48.3	52.3	65.6	73.5	84.7	93.7	102.3
Sensibel (2)	kW	43.5	47.1	59.0	66.2	76.2	84.3	92.1
<b>Kühlleistung Zusatzregister (FC-Gerät oder DC-Gerät)</b>								
Total (3)	kW	55.2	55.2	63.1	77.5	84.1	102.5	116.2
Sensibel (3)	kW	50.2	50.2	57.4	70.5	75.7	92.3	104.6
<b>DFC-Gerät: Kühlleistung im Freikühlbetrieb</b>								
Freikühlbetrieb (4)	kW	23.0	23.0	30.1	32.4	35.5	41.5	47.1
Freikühlbetrieb (5)	kW	45.9	45.9	60.1	64.8	70.9	83.1	94.2
<b>Kompressor</b>								
Typ		Hermetischer Scroll, Inverter-gesteuert						
Aufnahmeleistung (2)	kW	9.6	10.6	12.9	14.8	17.3	19.1	19.8
<b>Zuluft-Ventilator</b>								
Typ		Freilauf mit EC-Motor						
Anzahl	n.	2	2	3	3	3	3	3
Luftvolumenstrom	m <sup>3</sup> /h	12600	13600	17800	19200	21000	24600	27900
Ext stat Druck im Betriebspunkt (7)	Pa.	75 (der Betriebsbereich liegt zwischen is 50...300 Pa)						
Aufnahmeleistung	kW	2.4	2.8	3.6	3.9	4.0	4.2	5.1
<b>Schalldruckpegel (8)</b>								
	dB	66	66	69	69	69	69	69
<b>Elektroheizung</b>								
Typ		Edelstahl						
Heizleistung	kW	13.5	13.5	18	18	18	18	18
Anzahl Leistungsstufen	n.	2	2	2	2	2	2	2
<b>Luftfilter</b>								
		G4/Rahmenfilter						
<b>Befeuchter</b>								
Typ		Dampfbefeuchter mit Heizelektroden						
Dampfleistung	kg/h	8	8	8	8	8	8	8
Aufnahmeleistung	kW	5.9	5.9	5.9	5.9	5.9	5.9	5.9
<b>Verflüssiger luftgekühlt (10)</b>								
Modell*Anzahl		AMAE8*2	AMAE8*2	AMAE10*2	AMAE12*2	AMAE15*2	AMAE18*2	AMAE20*2
<b>Trockenkühler (nur für FC-Geräte)</b>								
Modell		CMEH70	CMEH70	CMEH80	CMEH50	CMEH50	CMEH60	CMEH70
Qty		1	1	1	2	2	2	2
<b>Zusatzkühler FC-Gerät/Zusatzkühler DC-Gerät am KW-Netz</b>								
Water flow	m <sup>3</sup> /h	9.5	9.5	10.7	13.2	14.2	17.2	19.2
Pressure drop	kPa	51.4	51.4	62.2	54.6	61.3	100.3	118.1
<b>DFC-Gerät Aussenluft-Anschlusskasten (11)</b>								
Modell*Qty		S1*2	S1*2	S1+S2	S1+S2	S1+S2	S2*2	S2*2
<b>DFC-Gerät Fortluft-Anschlusskasten (12)</b>								
Modell*Qty		B*2	B*2	B*2	B*2	B*2	B*3	B*3
<b>Netzanschluss</b>								
Power source		400V/3Ph/50Hz						

# Masszeichnungen

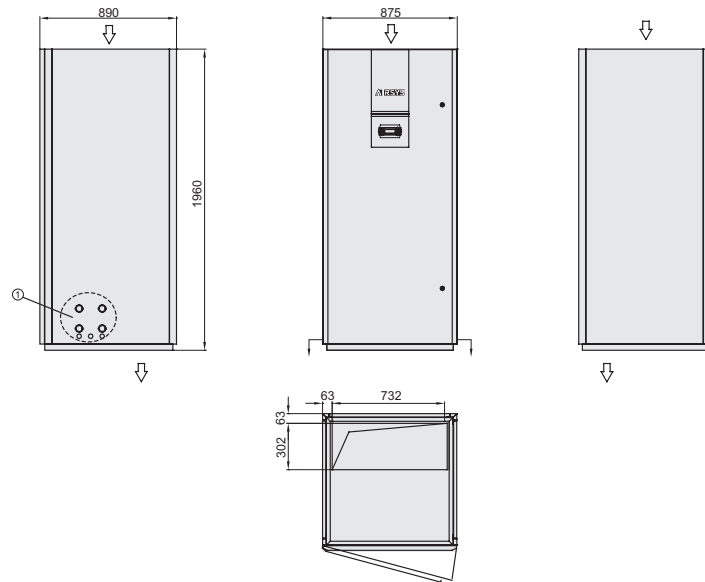
Baugröße A1 Maße für Geräteversion O (Ausblas oben)



① Bereich für die Lage der Medien-Anschlüsse: die einzelnen Anschluss-Positionen sind abhängig von der jeweiligen Geräteausführung.

	A1	A2	A3	A4	A5
LÄNGE/mm	875	1480	1750	2490	3095
TIEFE/mm	890	890	890	890	890
HÖHE/mm	1960	1960	1960	1960	1960

## Baugröße A1 Masse für Heräteversion U (Ausblas unten)

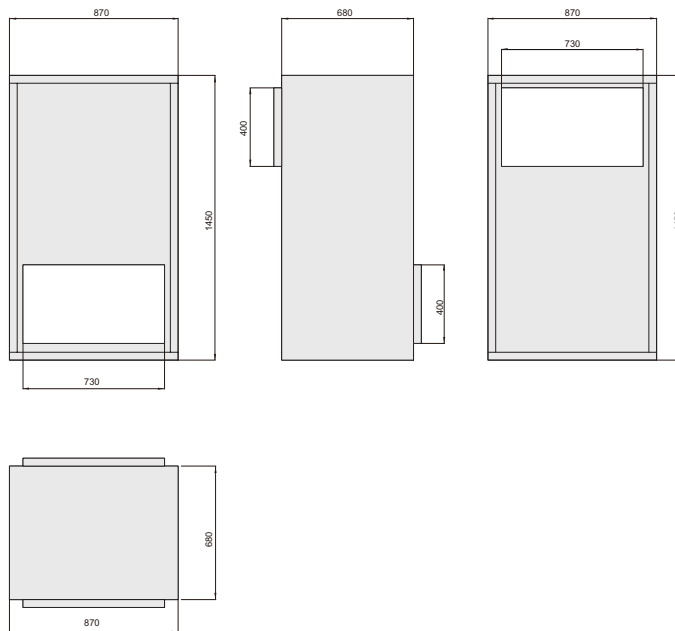


① Bereich für die Lage des Medien-Anschlüsse: die einzelnen Anschluss-Positionen sind abhängig von der jeweiligen Geräteausführung.

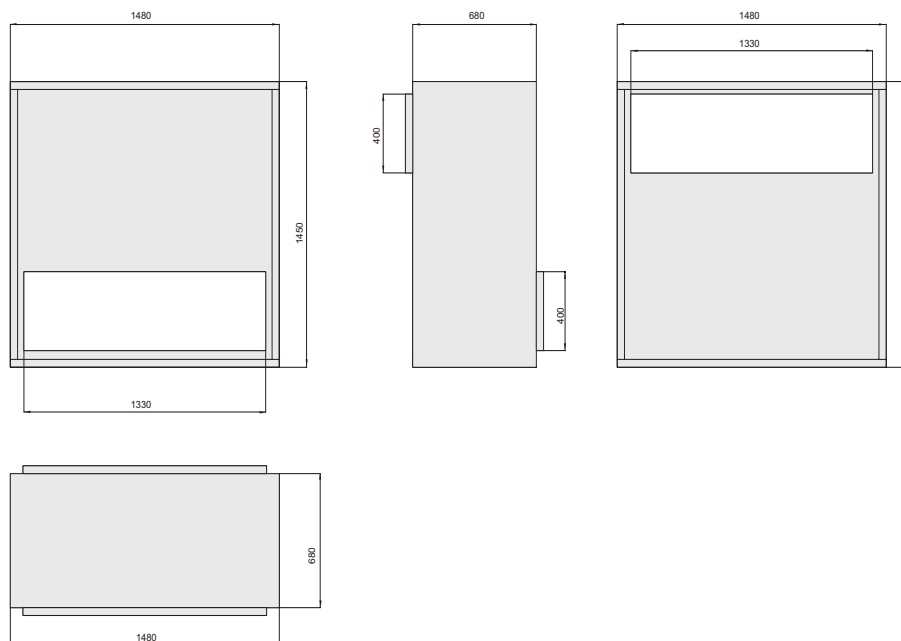
	A1	A2	A3	A4	A5
LÄNGE/mm	875	1480	1750	2490	3095
TIEFE/mm	890	890	890	890	890
HÖHE/mm	1960	1960	1960	1960	1960

# OPTIMA-DFC Standard-Aussenluft-Anschluss-Stutzen

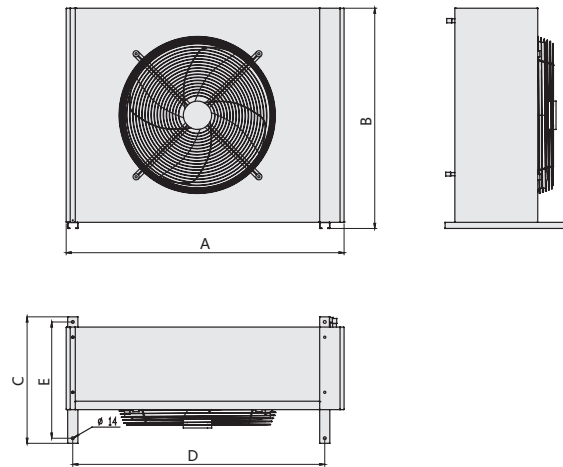
## Stutzengrösse S1



## Stutzengrösse S2



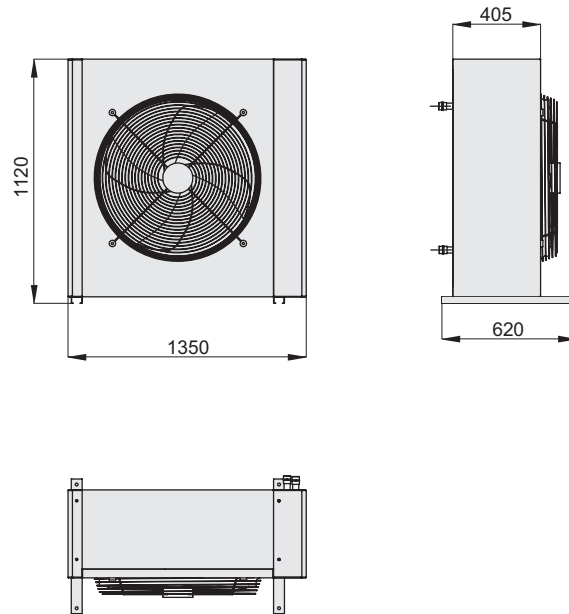
# Luftgekühlte Verflüssiger



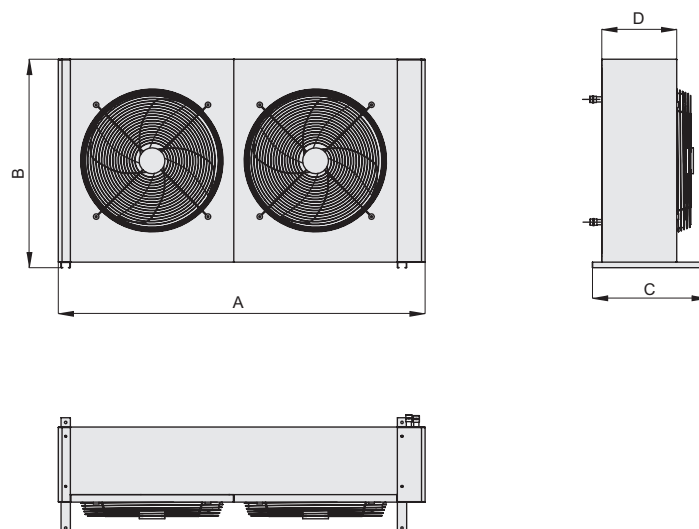
	AMAE5	AMAE6	AMAE8	AMAE10	AMAE12	AMAE15	AMAE18	AMAE20
A	1365	1365	1665	1665	1985	1985	2785	2785
B	1080	1080	1080	1080	1080	1080	1080	1080
C	620	620	620	620	620	620	620	620
D	1237	1237	1537	1537	1857	1857	2657	2657
E	570	570	570	570	570	570	570	570

# CMEH Trockenkühler

## CMEH20/CMEH30



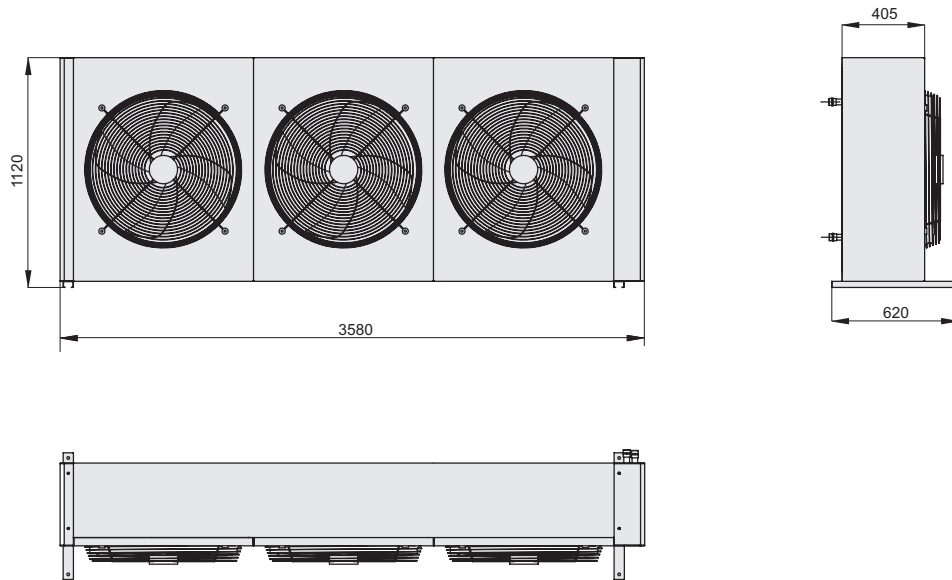
## CMEH40/CMEH50/CMEH60



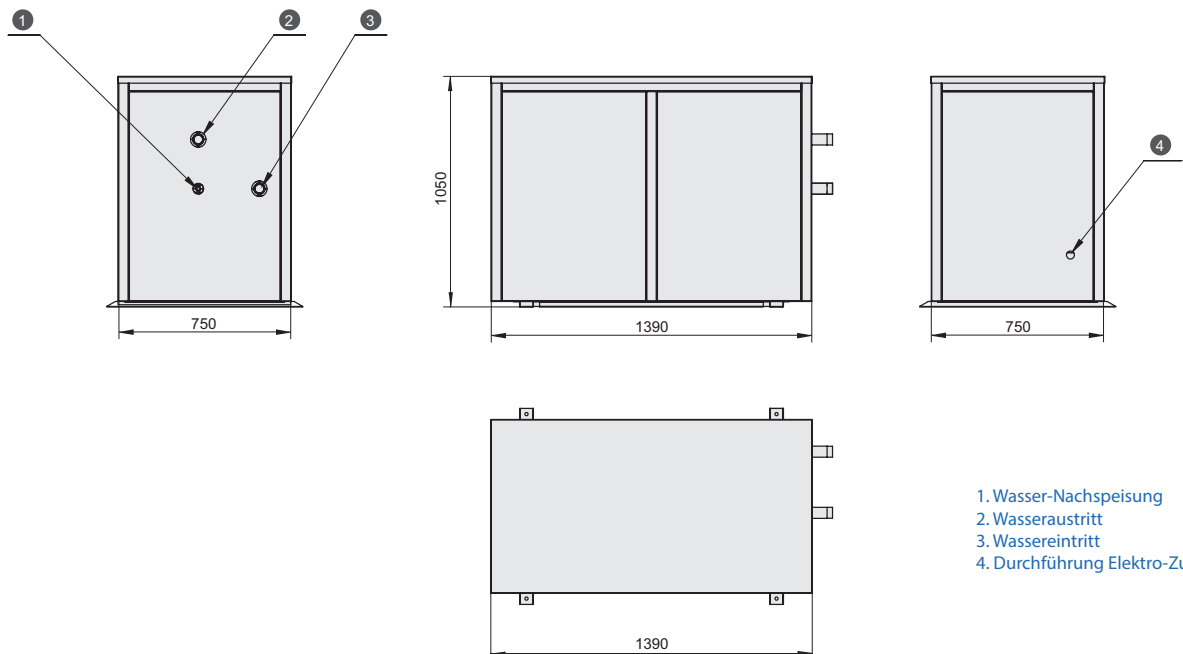
	CMEH40	CMEH50	CMEH60
A	1540	2400	2400
B	1070	1135	1135
C	620	630	630
D	1437	2160	2160



## CMEH70/CMEH80



## Pumpengruppe PUG





**Airsys Refrigeration Engineering Technology (Beijing) Co., Ltd.**  
Add: 10th floor, Hongkun Shengtong building, 19, Ping Guo Yuan Xi Xiao Jie, Shijingshan, Beijing, China 100043  
Tel: +86(0)10 68656161

**Gu'an Airsys Environment Technology Company Ltd.**  
Add: 25, Dongfang Street, Gu'an Industry Park, Langfang City, Hebei Province, China  
Tel: +86(0)10 68656161

**Shanghai Airserve HVAC System Service Co., Ltd.**  
Add: #7-2, No.658, Daduhe Rd., Putuo District, Shanghai, China, 200333  
Tel: +86(0)21 62452626 Fax: +86 (0)21 62459622

**AIRSYS Australia Sales Office**  
Add: PO BOX 1088, Flagstaff Hill, SA, 5159, Australia  
Tel: +61 479151080

**AIRSYS BRASIL LTDA.**  
Add: Av. Moaci, 395 Conj 35/36 04083-000 – Planalto Paulista SAO PAULO – SP  
Tel: +55 (11) 25976817 / +55 (11) 21585560

**AIRSYS Deutschland GmbH**  
Add: Dahlweg 120, D-48153 Münster Germany  
Tel: +43 676 5516510

**AIRSYS Klima Sanayi ve Ticaret A.Ş.**  
Add: Barbaros Mah. Evren Cad. Erzurumlular Sk. No:23 Ataşehir / Istanbul Turkey  
Tel: +90(216) 4706280 Fax: +90(216) 4706290

**AIRSYS North America, LLC**  
**ICT Cooling:**  
Add: Spartanburg, South Carolina, USA  
Tel: +1 805 3127536  
Callcenter:+1 855 8745380

**Medical Cooling:**  
Add: 3127 Independence Dr Livermore, CA 94551, USA  
Tel: +1 800 7131543

**AIRSYS Singapore Pte. Ltd**  
Add: 12 Lorong Bakar Batu #06-01 Singapore (348745)  
Tel: +65 62787188 Fax: +65 68416301

**AIRSYS (UK) Ltd.**  
Add: 245 Europa Boulevard, Warrington, UK. WA5 7TN  
Tel: +44 (0) 1925 377 272 Call Centre: +44(0)8456099950

[www.air-sys.uk](http://www.air-sys.uk)

Product design and specification subject to change without prior notice.